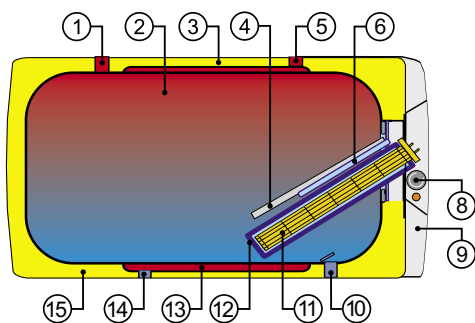


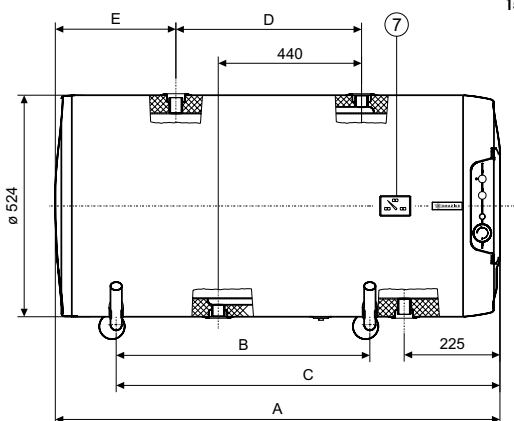
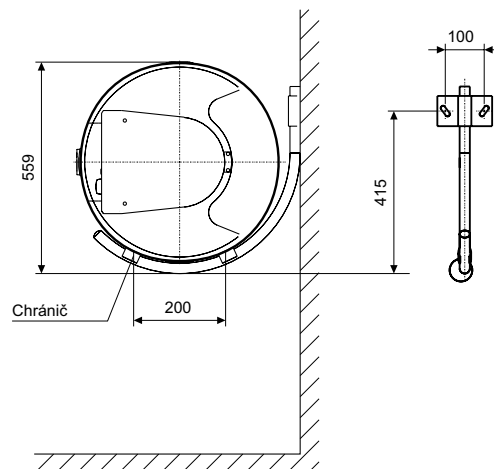
Závěsné, vodorovné - plocha výměníku 0,7m²

OKCV 125, OKCV 160
OKCV 125 NTR, OKCV 160 NTR



Zásobníkový ohřivač vody KOMBINOVANÝ pro vodorovnou montáž

- 1 Vypouštěcí trubka teplé vody
- 2 Ocelová smaltovaná nádoba
- 3 Polyuretanová bezfreonová izolace 42 mm
- 4 Mg anoda
- 5 Vstup topné vody
- 6 Jímka provozního a bezpečnostního termostatu
- 7 Indikátor teploty
- 8 Provozní termostat s vnějším ovládáním
Bezpečnostní termostat
- 9 Kryt elektroinstalace
- 10 Napouštěcí trubka studené vody
- 11 **SUCHÉ KERAMICKÉ TOPNÉ TĚLESO - není u NTR**
- 12 Jímka topného tělesa
- 13 Výměník tepla
- 14 Výstup topné vody
- 15 Plášť ohřivače



Typ	OKCV 125	OKCV 160
	OKCV 125 NTR	OKCV 160 NTR
A	1046	1235
B	600	700
C	908	1008
D	513	647
E	184	230

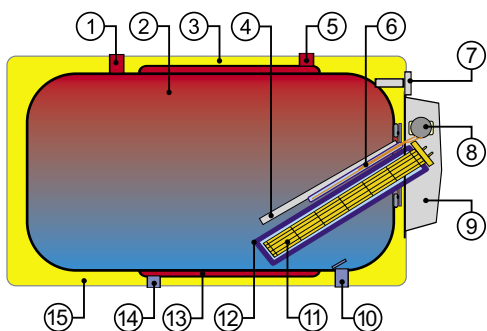
Všechny vstupy a výstupy mají vnitřní závit G 3/4".



Typ		OKCV 125	OKCV 160
		OKCV 125 NTR	OKCV 160 NTR
Objem	l	125	152
Max. provozní přetlak v nádobě	MPa		0,6
Max. provozní přetlak ve výměníku	MPa		0,4
Elektrické připojení	V	1 PE-N 230V/50Hz	
Příkon	W	2000	
Elektrické krytí		IP 44	
Maximální teplota TUV	°C	80	
Doporučená teplota TUV	°C	60	
Délka ohřivače	mm	1046	1235
Průměr ohřivače	mm	524	524
Max.hmotnost ohřivače bez vody	kg	68/66	77/75
Doba ohřevu el.en. z 10°C na 60°C	hod	3,8	5
Teplné ztráty/trída en. účinnosti	kWh/24h	1,09/C	1,39/C
Teploměnná plocha výměníku	m ²	0,7	0,7
Jmenovitý tepelný výkon při teplotě topné vody 80°C a průtoku 720 l/h	W	16800	16800
Doba ohřevu výměníkem z 10°C na 60°C	min	26	35
Jmenovitý tepelný výkon při teplotě topné vody 80°C a průtoku 310 l/h	W	10260	10260
Doba ohřevu výměníkem z 10°C na 60°C	min	43	53

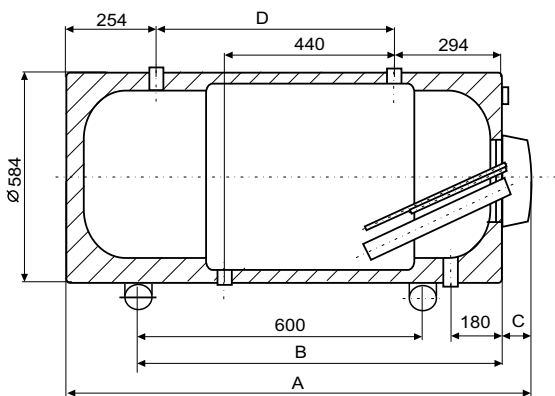
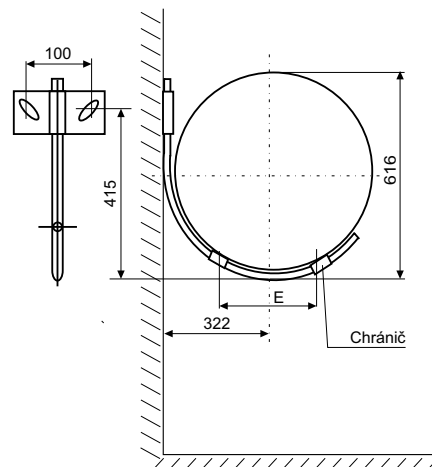
Závěsné, vodorovné - plocha výměníku 0,75m²

OKCV 180, OKCV 200
OKCV 180 NTR, OKCV 200 NTR



Zásobníkový ohřivač vody KOMBINOVANÝ pro vodorovnou montáž

- 1 Vypouštěcí trubka teplé vody
- 2 Ocelová smaltovaná nádoba
- 3 Polyuretanová bezfreonová izolace 42 mm
- 4 Mg anoda
- 5 Vstup topné vody
- 6 Jímka provozního a bezpečnostního termostatu
- 7 Indikátor teploty
- 8 Provozní termostát s vnějším ovládním
Bezpečnostní termostát
- 9 Kryt elektroinstalace
- 10 Napouštěcí trubka studené vody
- 11 **SUCHÉ KERAMICKÉ TOPNÉ TĚLESO - není u NTR**
- 12 Jímka topného tělesa
- 13 Výměník tepla
- 14 Výstup topné vody
- 15 Plášť ohřivače



Typ	OKCV 180	OKCV 200
	OKCV 180 NTR	OKCV 200 NTR
A	1200	1300
B	855	870
C	81	81
D	571	671
E	240	240

Všechny vstupy a výstupy mají vnitřní závit G 3/4".



Typ		OKCV 180	OKCV 200
		OKCV 180 NTR	OKCV 200 NTR
Objem	l	180	200
Max. provozní přetlak v nádobě	MPa		0,6
Max. provozní přetlak ve výměníku	MPa		0,4
Elektrické připojení	V	1 PE-N 230V/50Hz	
Příkon	W	2200	
Elektrické krytí		IP 44	
Maximální teplota TUV	°C	80	
Doporučená teplota TUV	°C	60	
Děka ohřivače	mm	1200	1300
Průměr ohřivače	mm	584	584
Max.hmotnost ohřivače bez vody	kg	85/83	90/88
Doba ohřevu el.en. z 10°C na 60°C	hod	5	5,5
Tepelné ztráty/třída en. účinnosti	kWh/24h	1,39/C	1,4/B
Teplosměnná plocha výměníku	m ²	0,75	0,75
Jmenovitý tepelný výkon při teplotě topné vody 80°C a průtoku 720 l/h	W	18000	18000
Doba ohřevu výměníkem z 10°C na 60°C	min	38	43
Jmenovitý tepelný výkon při teplotě topné vody 80°C a průtoku 310 l/h	W	11000	11000
Doba ohřevu výměníkem z 10°C na 60°C	min	63	72

Ohřivače OKCV 180, 200 lze vyrobit na objednávku s tělesem o výkonu 4000W se zapojením 3 PE-N 400V/50Hz. Doba ohřevu se sníží o polovinu hodnoty v tabulce.